

## Évier Phantom Base Gold

Recommandé pour épaisseur 20mm

Eviers

Code: 5555 249



### CARACTÉRISTIQUES

#### GOLD

La finition Gold est obtenue en traitant l'acier par un procédé physique appelé PVD (Physical Vacuum Deposition) qui dépose des particules de métaux nobles sur la surface. Il en résulte un effet esthétique unique et raffiné et une amélioration des propriétés mécaniques de l'acier qui est plus résistant aux chocs et aux rayures.

#### PHANTOM BASE - 20 mm

Les fonds d'évier Phantom BASE sont spécialement conçus pour être couplés avec des éviers construits en dalle. Le canal périphérique permet une fixation parfaite et simple. La présente version de Phantom BASE est compatible avec des plaques de 20 mm d'épaisseur.

#### PHANTOM BASE SANS SOUDURE

Le fond en acier Phantom BASE résout le problème du drainage des solutions de la tôle, l'inclinaison faite par le moule garantit un écoulement parfait de l'eau. Les rayons et le profil incliné du Phantom BASE sont une garantie d'hygiène et de praticité totale dans les opérations de nettoyage.

#### ÉVIERS PROFONDS

Acier de 1 mm d'épaisseur. Une épaisseur importante qui garantit une résistance maximale pour les éviers qui ne connaissent pas les signes du temps.

#### CUVE À RAYON ÉTROIT

Des cuves aux formes carrées au design moderne et à la capacité accrue. Pour une esthétique minimaliste combinée à un maximum de commodité.

#### PÉRIMÈTRE TROP COMPLET

Le trop plein est un dispositif de sécurité toujours présent sur les éviers Foster qui empêche l'eau de déborder de la cuve en cas d'oubli. La solution du vidange périmétrique améliore l'esthétique grâce à sa forme carrée et essentielle.

### DÉTAILS

Coloration Gold

---

Finition PVD

---

Matériau Acier inoxydable AISI 304

---

Textures Brossée Foster

---

Dimensions 546x446 mm pour plaques de 20 mm d'épaisseur

---

Équipement standard Vidange, trop-plein Foster et tuyau ondulé universel (pour l'installation de différents débordements), Emballage en boîte

---

Trou d'encastrement Voir fiche technique

---

Mesure cuve 500x400mm

---

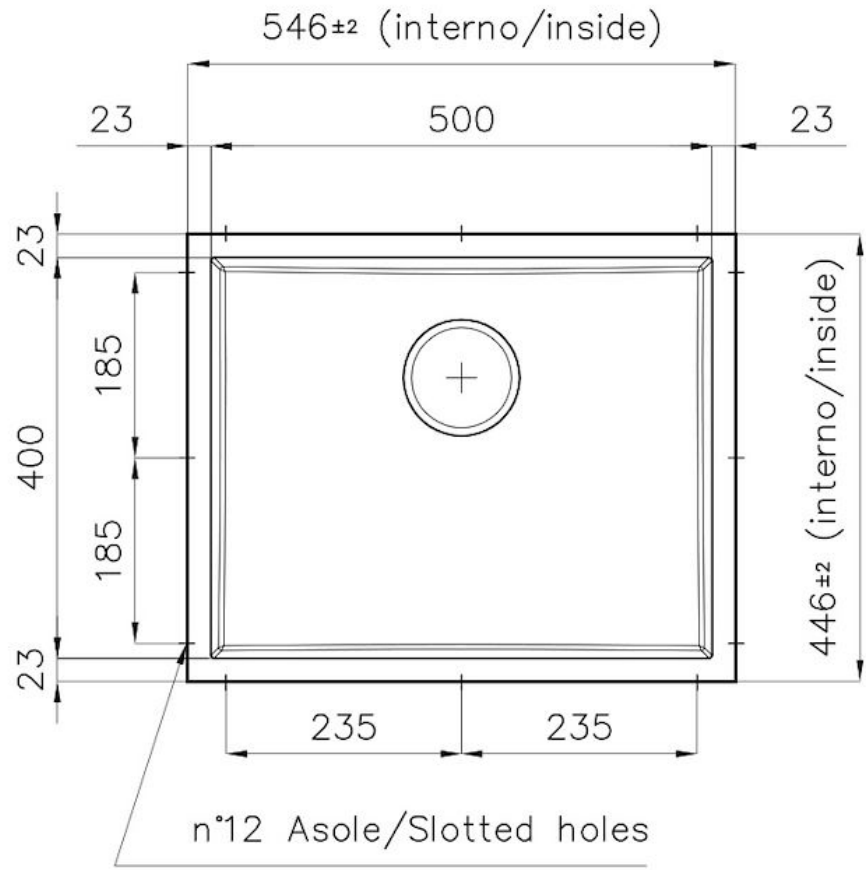
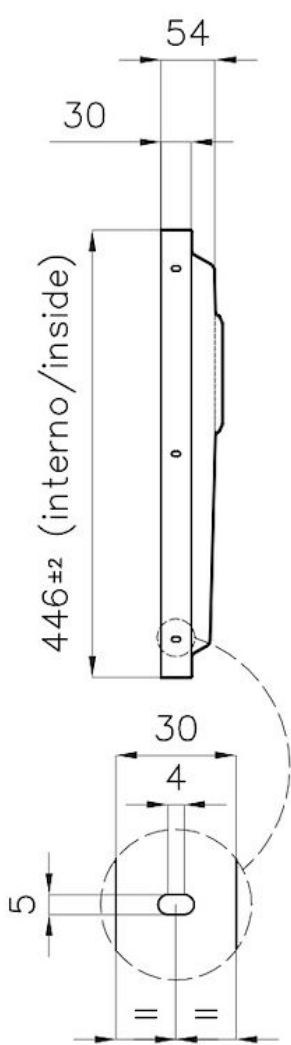
Numéro cuves 1 cuve

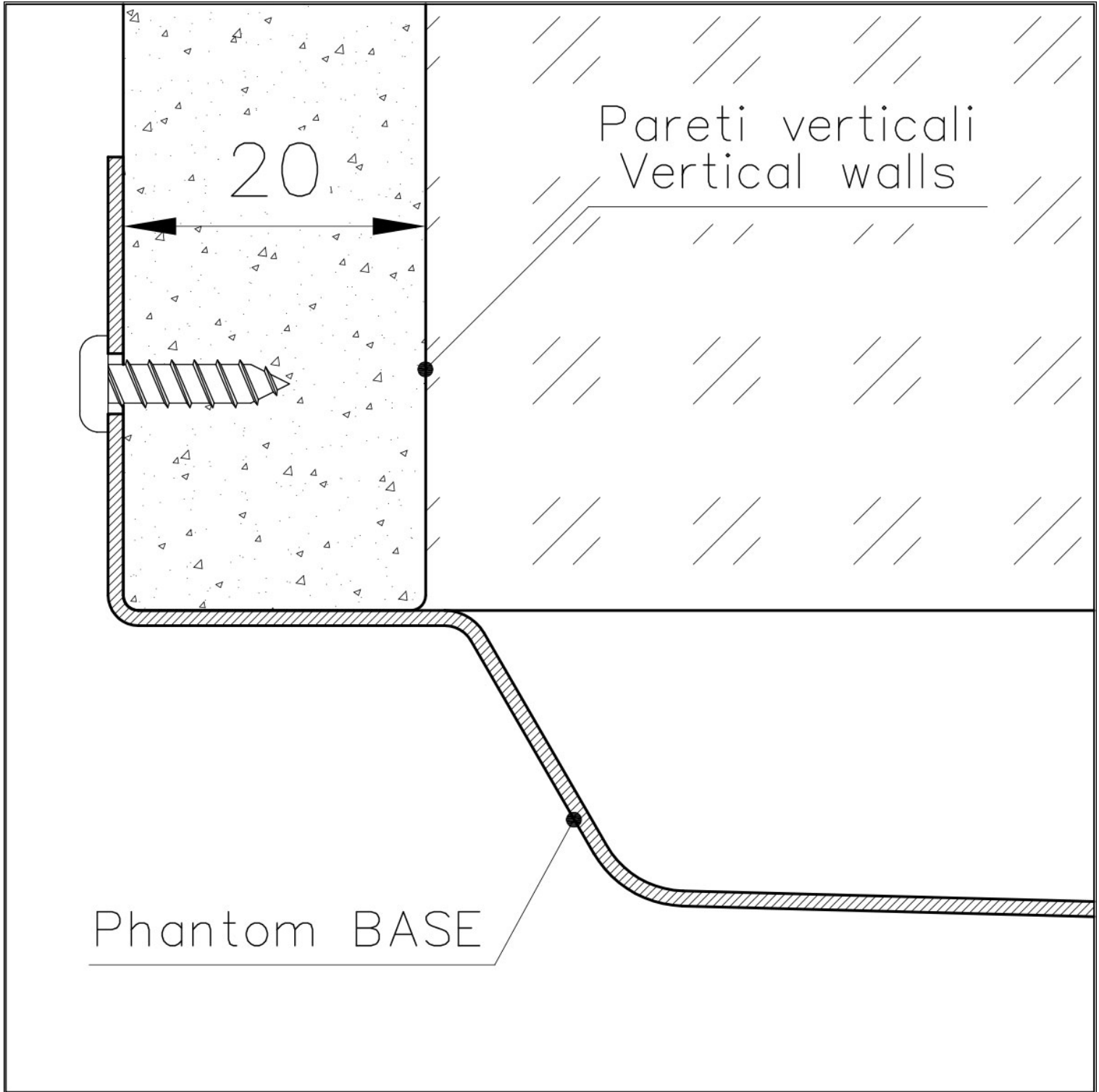
---

Vidange Vidange de 3,5

---

## DESSINS TECHNIQUES







DETTAGLIO PER TROPPO PIENO / OVERFLOW DETAILS

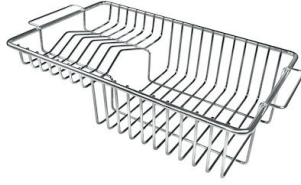
## GALERIE



## ACCESSOIRES OPTIONNELS



**Cuvette blanche**  
8153 100



**Panier à vaisselle inox**  
8100 201



**Panier blanc**  
8612 100



**Panier en acier inoxydable**  
8612 000



**Planche de découpe en HPDE**  
8657 001

## LES APPARIEMENTS RECOMMANDÉS



**Mitigeur Omega**  
8497 000



**Mitigeur Omega Gold**  
8497 700



**Mitigeur Omega Plus**  
8497 020

## DÉCHETS AUTOMATIQUES EN OPTION



**Vidange automatique**

8407 113